



FABRIQUÉ PAR :
Backyard Discovery
3305 Airport Drive, Pittsburg, KS 66762
800-856-4445

Basepoint Business Centre : Rivermead Drive, Westlea, Swindon SN5 7EX Téléphone : 0800-118-2476
J.P. Coenstraat 7, The Bridge, La Haye, 2595 WP, Pays-Bas Téléphone : 0800-567-8990

JARDINIÈRE SURÈLEVÉE EN TECK

N DE MODÈLE : 2204058



Veillez visiter www.backyarddiscovery.com
Pour obtenir le manuel de montage le plus récent, pour enregistrer votre produit ou pour commander des pièces de rechange. Para obtener instrucciones en español, visite www.backyarddiscovery.com

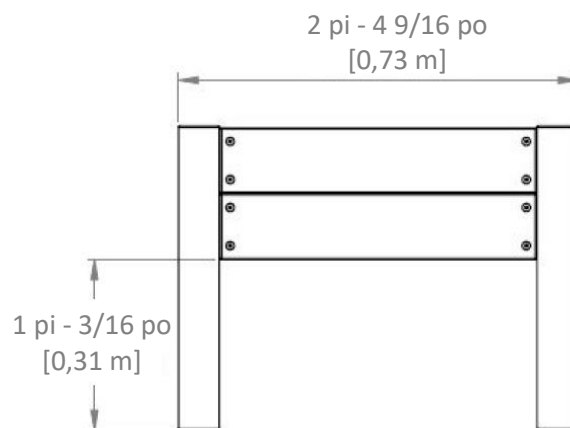
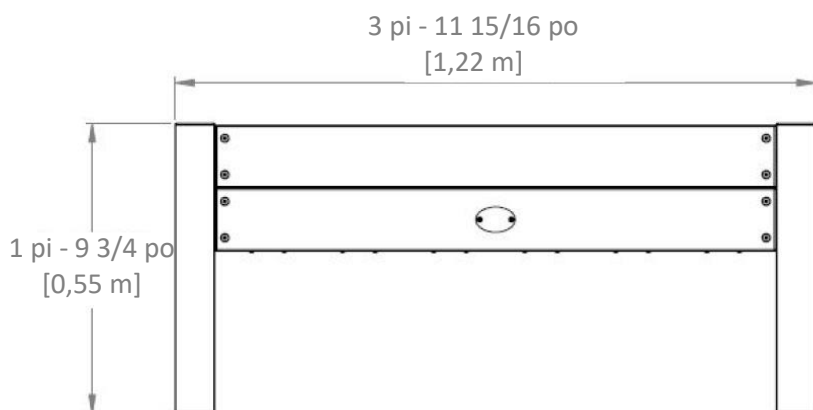
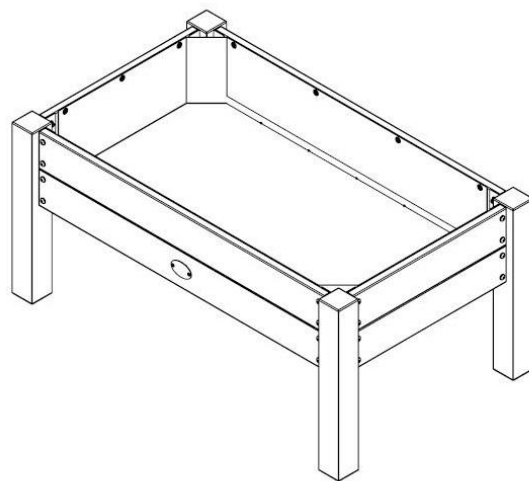
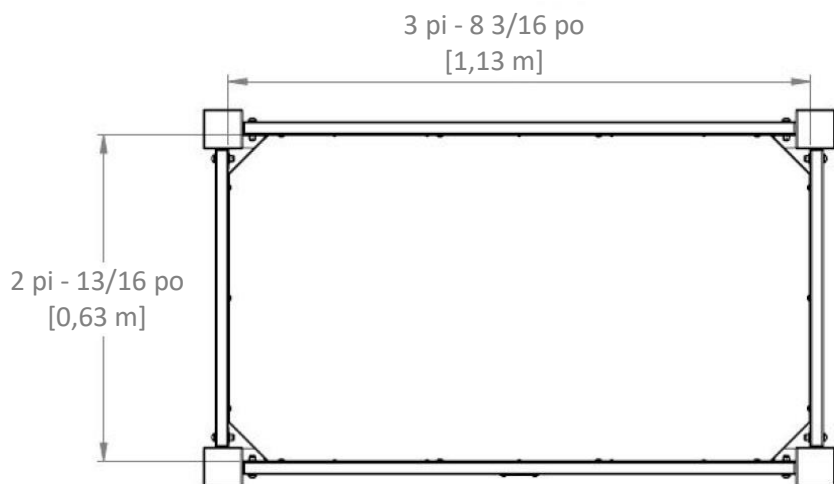


**SERVICES
D'INSTALLATION
DISPONIBLES!***
Voir à l'intérieur pour les détails

MANUEL DU PROPRIÉTAIRE - DIMENSIONS D'INSTALLATION DE BASE ET NOTES RELATIVES AU MONTAGE

Il est extrêmement important de commencer avec des socles, un plancher ou une plateforme en béton de niveau pour fixer votre structure

- Prêtez une attention particulière aux éléments nécessaires à chaque étape. Veillez à utiliser les bonnes pièces de quincaillerie à chaque étape. L'utilisation de pièces de quincaillerie inadéquates peut entraîner un montage incorrect



MANUEL DU PROPRIÉTAIRE - IDENTIFICATION DES PIÈCES

Composants en bois (pas à l'échelle)



G01 | PLANCHE LATÉRALE LONGUE - W4L16326
(x4) | 7/8 po x 4 3/4 po x 41 15/16 po (22x120x1066)

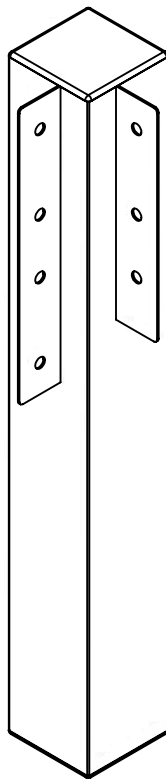


G02 | PLANCHE LATÉRALE COURTE - W4L16327
(x4) | 7/8 po x 4 3/4 po x 22 5/8 po (22x120x574)

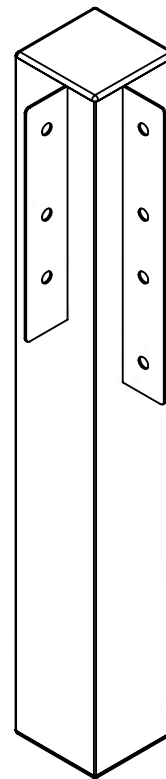


G03 | LATTE - W4L16328
(x6) | 7/8 po x 4 3/4 po x 24 1/2 po (22x120x623)

Composants accessoires (pas à l'échelle)



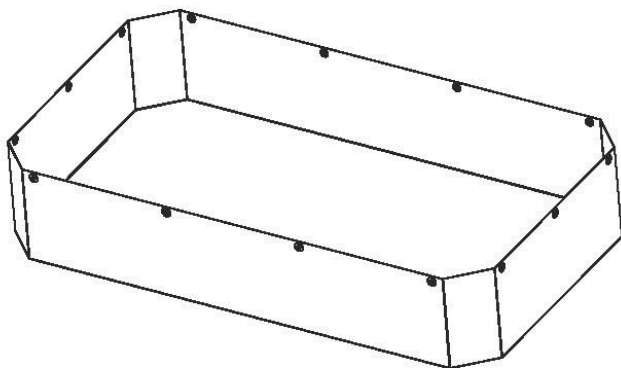
A4M01502 | ASSEMBLAGE DU POTEAU
(x2)



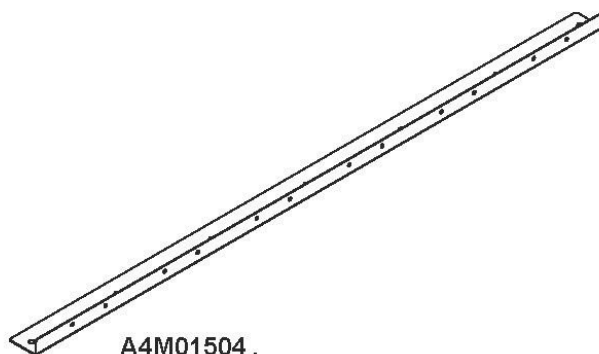
A4M01503 | ASSEMBLAGE DU POTEAU
(x2)

MANUEL DU PROPRIÉTAIRE - IDENTIFICATION DES PIÈCES

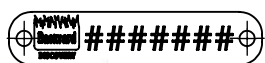
Composants en bois (pas à l'échelle)



A6P00510 | REVÊTEMENT DE
(x1) JARDINIÈRE



A4M01504
(x2) | ANGLE DE SOUTIEN



A4M01229 | ÉTIQUETTE DE NUMÉRO DE
(x1) PRODUIT



A100241 | ÉTIQUETTE
(x1) D'IDENTIFICATION DE BYD

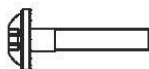
Composants en bois (pas à l'échelle)



H100202 | VIS À TÊTE BOMBÉE
(x50) | CRUCIFORME PWH BLK
8 x 5/8



H100127 | VIS PPH BLK
(x2) | 4 x 5/8



H100397 | BOULON WH BLK
(x32) | 1/4 x 1 1/4



H100653 | ÉCROU AUTOBLOQUANT BLK
(x32) | 1/4



H100630 | RONDELLE PLATE BLK
(x32) | 8x19



H100147 | DOUILLE TORX
(x1) | T-30



H101100 | TOURNEVIS MAGNÉTIQUE
(x1)



H100114 | CLÉ TORX
(x1) | T-30

ÉTAPE 1 DE PRÉ-ASSEMBLAGE - OUTILS NÉCESSAIRES



Perceuse sans fil
ou Perceuse électrique



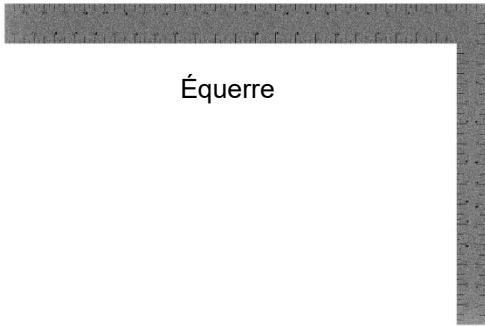
Accessoires de la
perceuse : Tête
cruciforme



Tournevis cruciforme



Mètre à ruban



Équerre



Clé ouverte - 7/16 po



Marteau à panne fendue



Maillet en caoutchouc - En option



Niveau de 24 po

ÉTAPE 2 DE PRÉ-ASSEMBLAGE - TRI DES PIÈCES

Il est essentiel pour faciliter l'assemblage que vous preniez le temps de trier et d'organiser le bois et la quincaillerie.

PIÈCES EN BOIS :

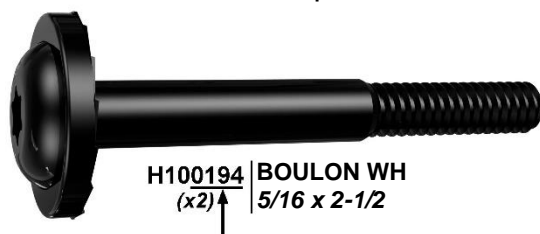
- Organisez les pièces de bois selon le numéro alphanumérique à trois chiffres estampillé sur chaque planche (ex. P01).
- S'il y a plusieurs planches avec le même numéro estampillé, empilez ces pièces ensemble.
- Les tampons se trouvent sur la surface plane ou sur l'extrémité des planches.
- Prévoyez beaucoup d'espace - les pièces de bois peuvent prendre beaucoup de place.

REMARQUE : LES CARTONS NE SONT PAS ORGANISÉS PAR NUMÉRO DE PLANCHE.

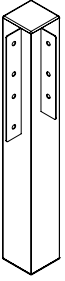


PIÈCES DE QUINCAILLERIE :

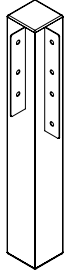
- Nous vous recommandons d'avoir une table séparée pour organiser les pièces de quincaillerie.
- Les sacs de pièces de quincaillerie comportent un numéro de pièce alphanumérique à sept chiffres.
- Vous pouvez organiser vos pièces de quincaillerie par numéro de pièce ou les grouper par type de pièce (c.-à-d. boulons, écrous, etc.).
- Lors de l'assemblage, il vous suffit de référencer les quatre derniers chiffres du numéro.



ÉTAPE 1 - ASSEMBLAGE DE LA JARDINIÈRE



**A4M01502 | ASSEMBLAGE
(x2) DU POTEAU**

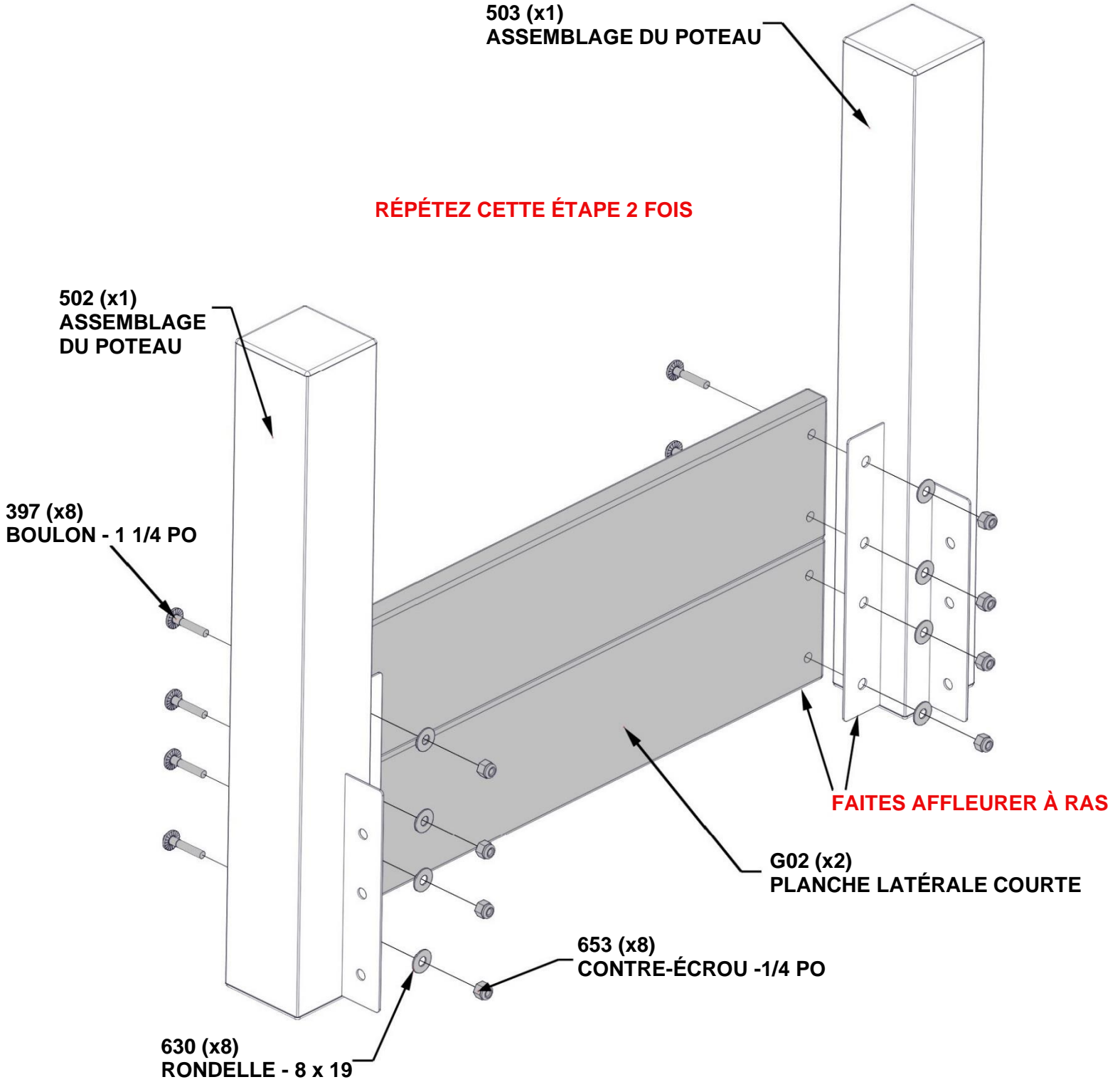


**A4M01503 | ASSEMBLAGE
(x2) DU POTEAU**



**G02 | PLANCHE LATÉRALE COURTE - W4L16327
(x4) | 7/8 po x 4 3/4 po x 22 5/8 po (22x120x574)**

QTÉ	NUMÉRO D'ARTICLE	DESCRIPTION
16	H100397	BOULON WH 1/4 X 1 1/4 BLK
16	H100630	RONDELLE PLATE 8 x 19 BLK
16	H100653	ÉCROU AUTOBLOQUANT 1/4 BLK



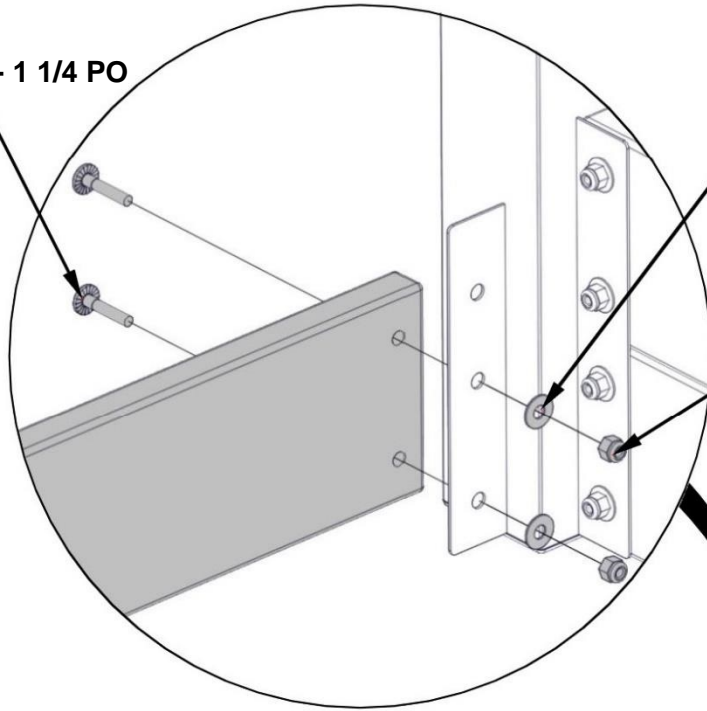
ÉTAPE 2 - ASSEMBLAGE DE LA JARDINIÈRE



G01 | PLANCHE LATÉRALE LONGUE - W4L16326
(x1) | 7/8 po x 4 3/4 po x 41 15/16 po (22x120x1066)

QTÉ	NUMÉRO D'ARTICLE	DESCRIPTION
4	H100397	BOULON WH 1/4 X 1 1/4 BLK
4	H100630	RONDELLE PLATE 8 x 19 BLK
4	H100653	ÉCROU AUTOBLOQUANT 1/4 BLK

397 (x4)
BOULON - 1 1/4 PO



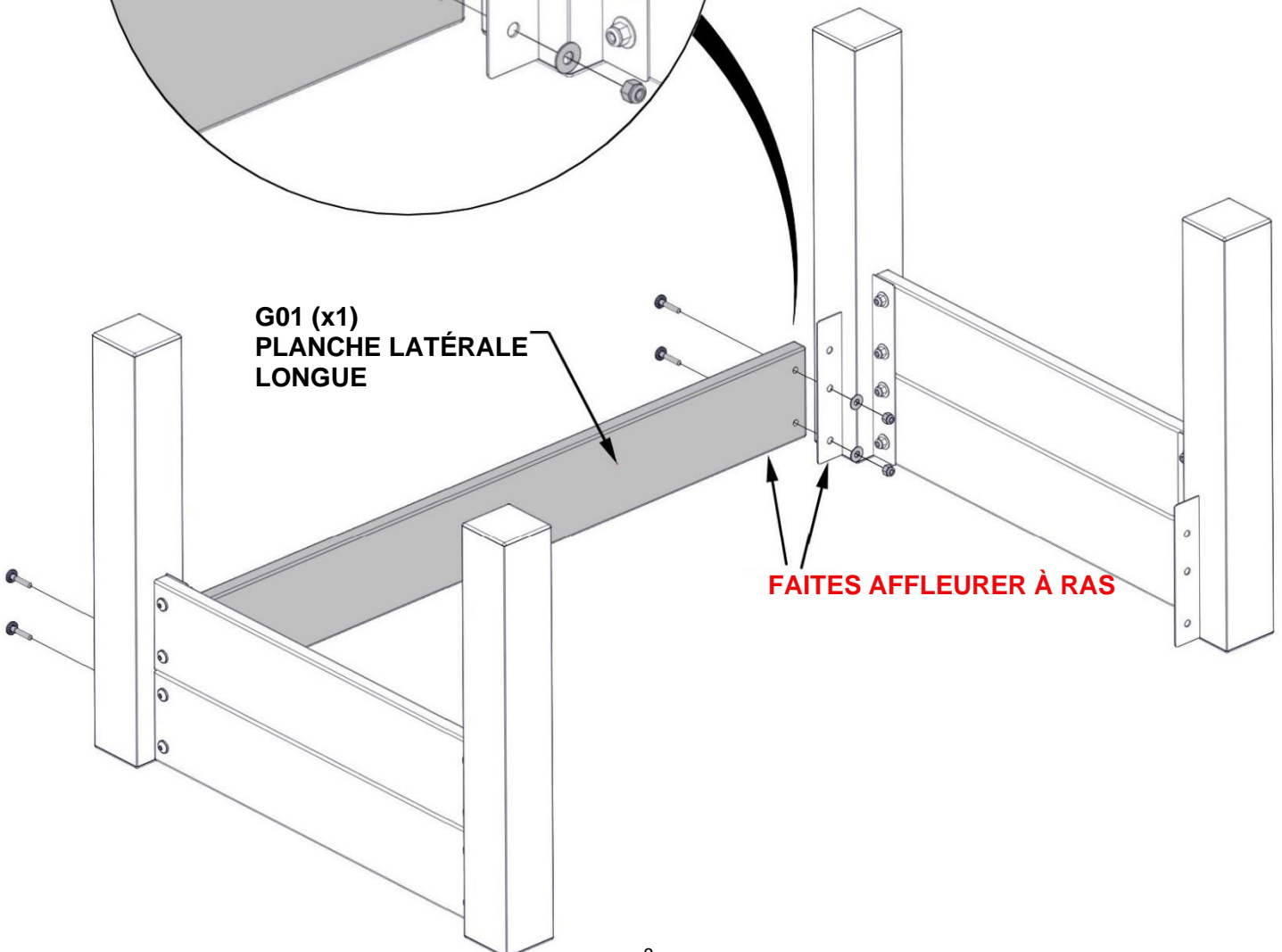
630 (x4)
RONDELLE - 8 x 19

653 (x4)
CONTRE-ÉCROU - 1/4 PO

**REMARQUE : SERREZ LA
PLANCHE LATÉRALE À LA MAIN
AU POTEAU UNIQUEMENT.**

G01 (x1)
PLANCHE LATÉRALE
LONGUE

FAITES AFFLEURER À RAS



ÉTAPE 3 - ASSEMBLAGE DE LA JARDINIÈRE

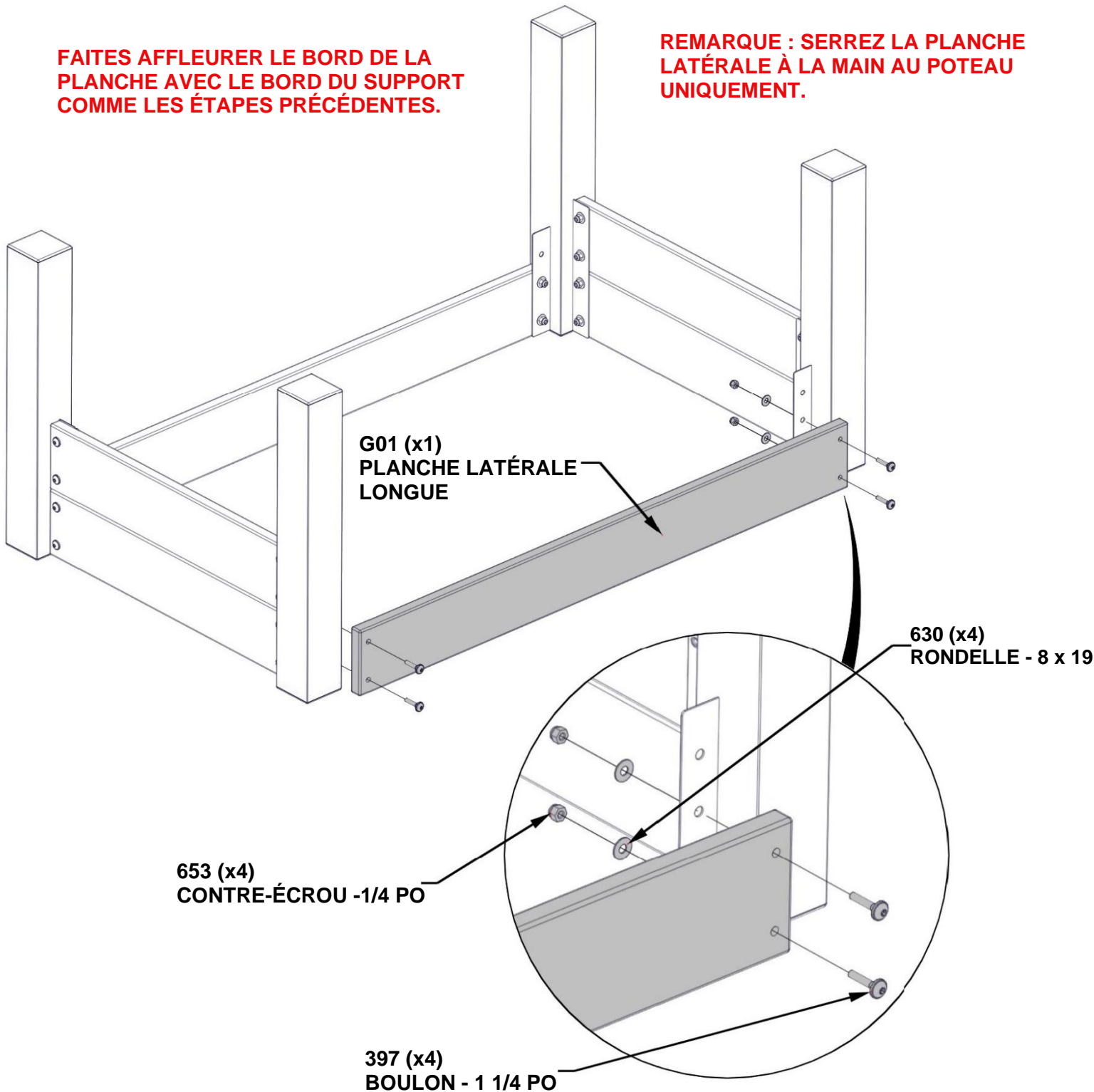


G01 | PLANCHE LATÉRALE LONGUE - W4L16326
 (x1) | 7/8 po x 4 3/4 po x 41 15/16 po (22x120x1066)

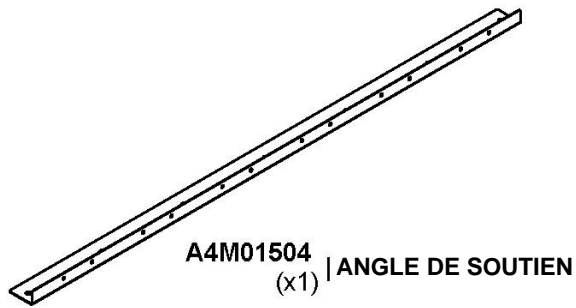
QTÉ	NUMÉRO D'ARTICLE	DESCRIPTION
4	H100397	BOULON WH 1/4 X 1 1/4 BLK
4	H100630	RONDELLE PLATE 8 x 19 BLK
4	H100653	ÉCROU AUTOBLOQUANT 1/4 BLK

FAITES AFFLEURER LE BORD DE LA PLANCHE AVEC LE BORD DU SUPPORT COMME LES ÉTAPES PRÉCÉDENTES.

REMARQUE : SERREZ LA PLANCHE LATÉRALE À LA MAIN AU POTEAU UNIQUEMENT.



ÉTAPE 4 - ASSEMBLAGE DE LA JARDINIÈRE



G01 | PLANCHE LATÉRALE LONGUE - W4L16326
(x1) | 7/8 po x 4 3/4 po x 41 15/16 po (22x120x1066)

QTÉ	NUMÉRO D'ARTICLE	DESCRIPTION
4	H100397	BOULON WH 1/4 X 1 1/4 BLK
4	H100630	RONDELLE PLATE 8 x 19 BLK
4	H100653	ÉCROU AUTOBLOQUANT 1/4 BLK

REMARQUE : SERREZ LA PLANCHE LATÉRALE À LA MAIN AU POTEAU UNIQUEMENT.

397 (x4)
BOULON - 1 1/4 PO

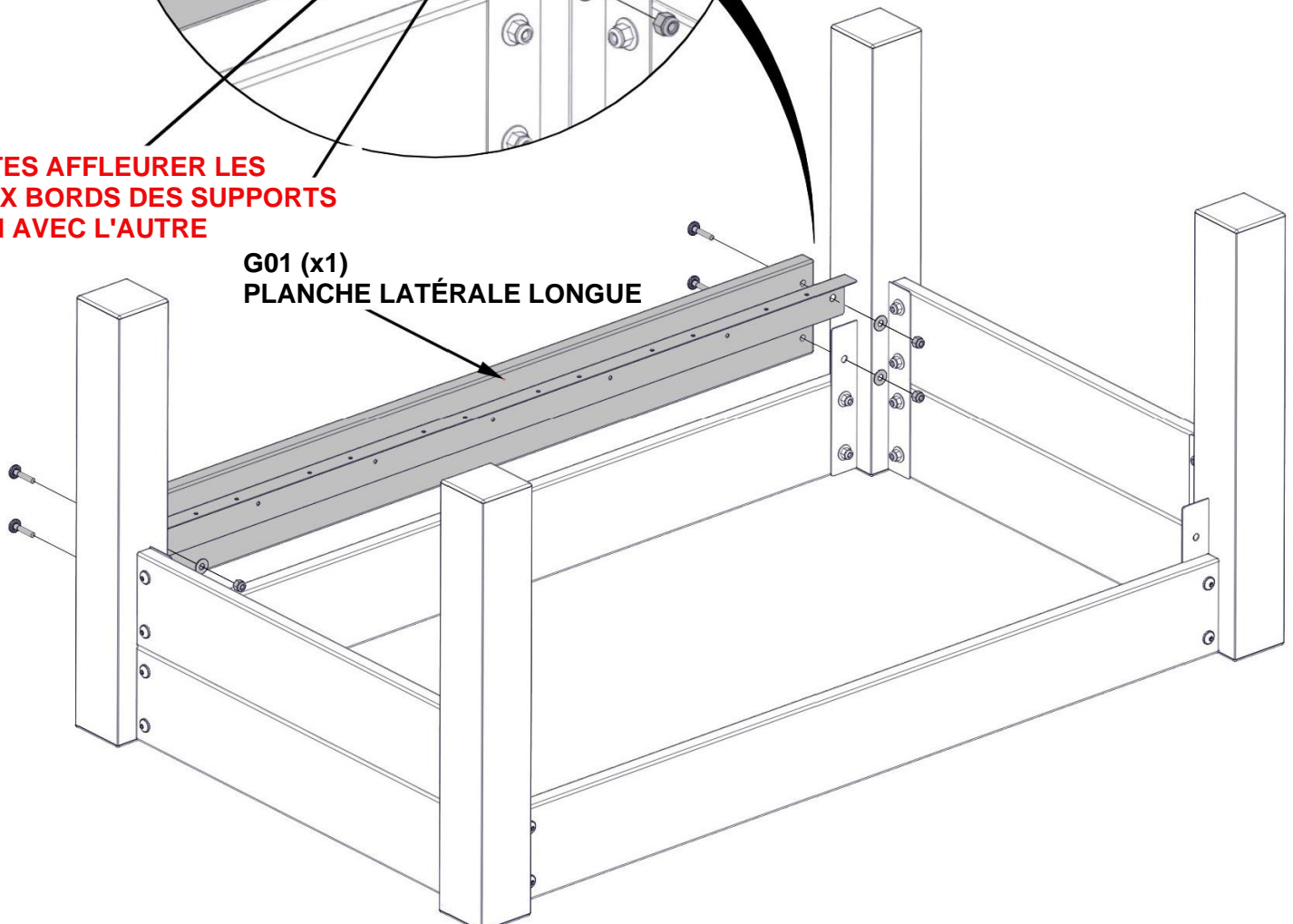
504 (x1)
ANGLE DE SOUTIEN

630 (x4)
RONDELLE - 8 x 19

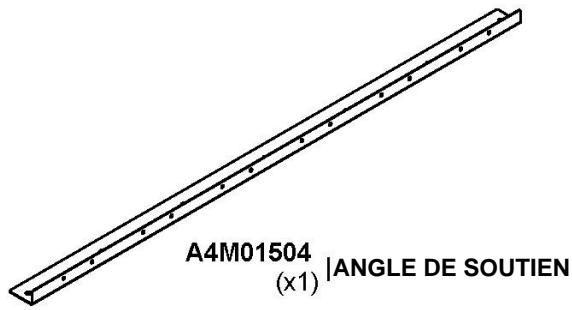
653 (x4)
CONTRE-ÉCROU -1/4 PO

FAITES AFFLEURER LES DEUX BORDS DES SUPPORTS L'UN AVEC L'AUTRE

G01 (x1)
PLANCHE LATÉRALE LONGUE



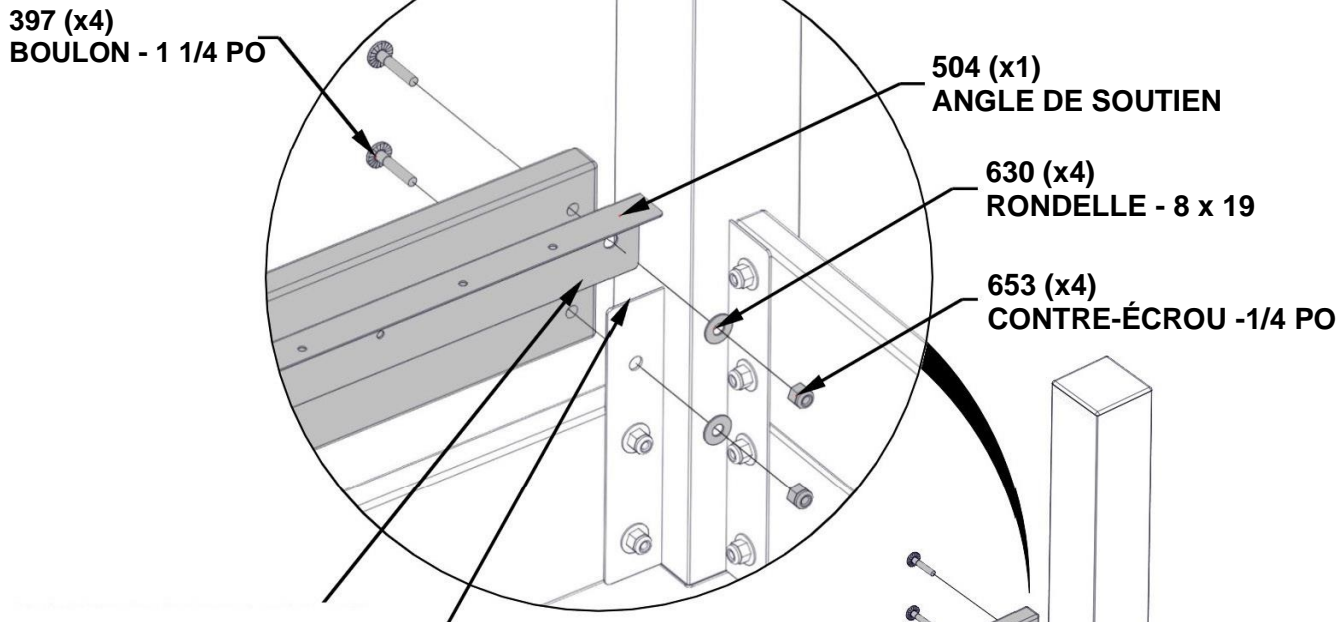
ÉTAPE 5 - ASSEMBLAGE DE LA JARDINIÈRE



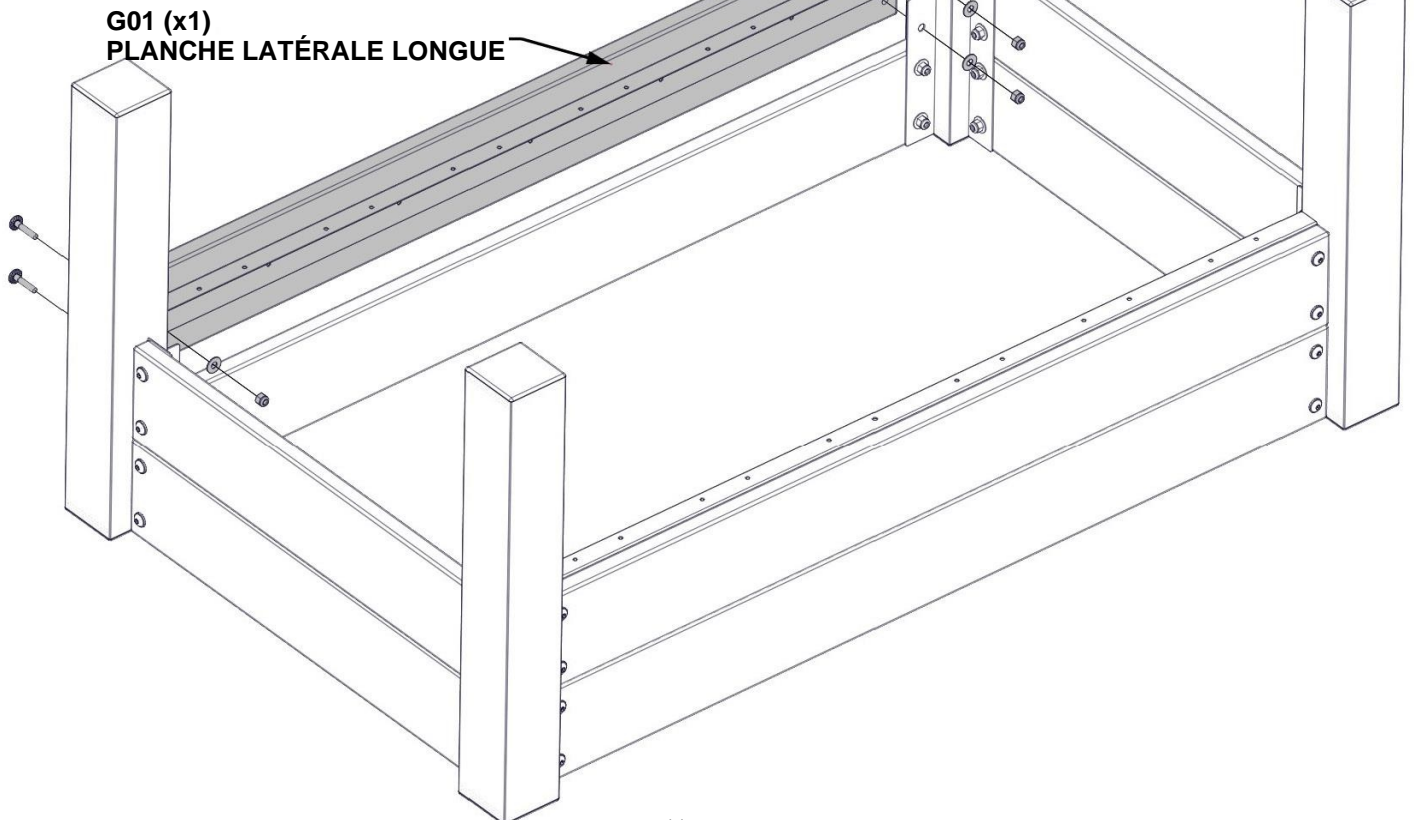
G01 | PLANCHE LATÉRALE LONGUE - W4L16326
(x1) | 7/8 po x 4 3/4 po x 41 15/16 po (22x120x1066)

QTÉ	NUMÉRO D'ARTICLE	DESCRIPTION
4	H100397	BOULON WH 1/4 X 1 1/4 BLK
4	H100630	RONDELLE PLATE 8 x 19 BLK
4	H100653	ÉCROU AUTOBLOQUANT 1/4 BLK

REMARQUE : SERREZ TOUTES LES PIÈCES DE QUINCAILLERIE DES ÉTAPES PRÉCÉDENTES.



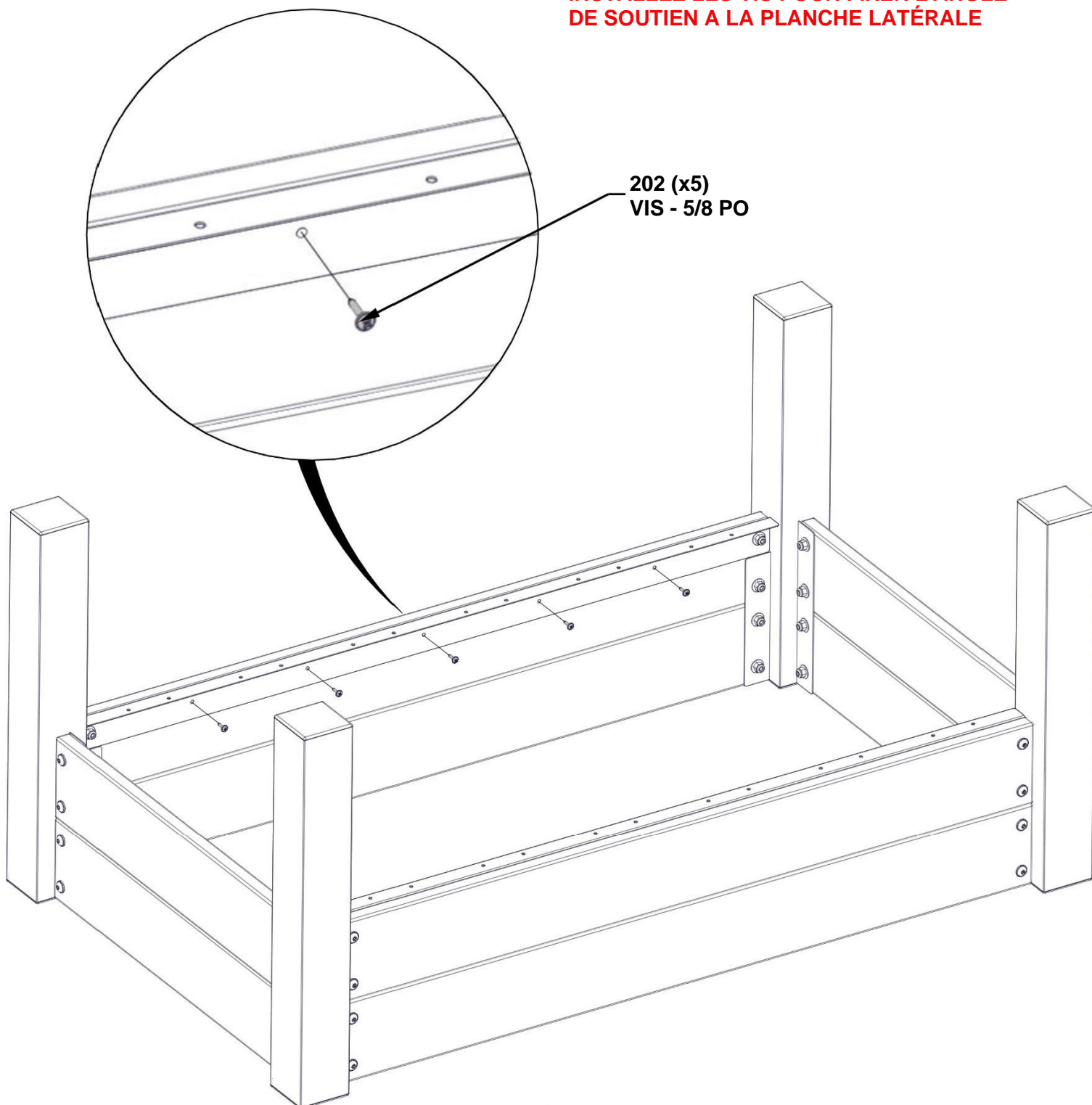
FAITES AFFLEURER LES DEUX BORDS DES SUPPORTS L'UN AVEC L'AUTRE



ÉTAPE 6 - ASSEMBLAGE DE LA JARDINIÈRE

QTÉ	NUMÉRO D'ARTICLE	DESCRIPTION
5	H100202	VIS TÊTE BOMBÉE CRUCIFORME PWH 8 x 5/8 BLK

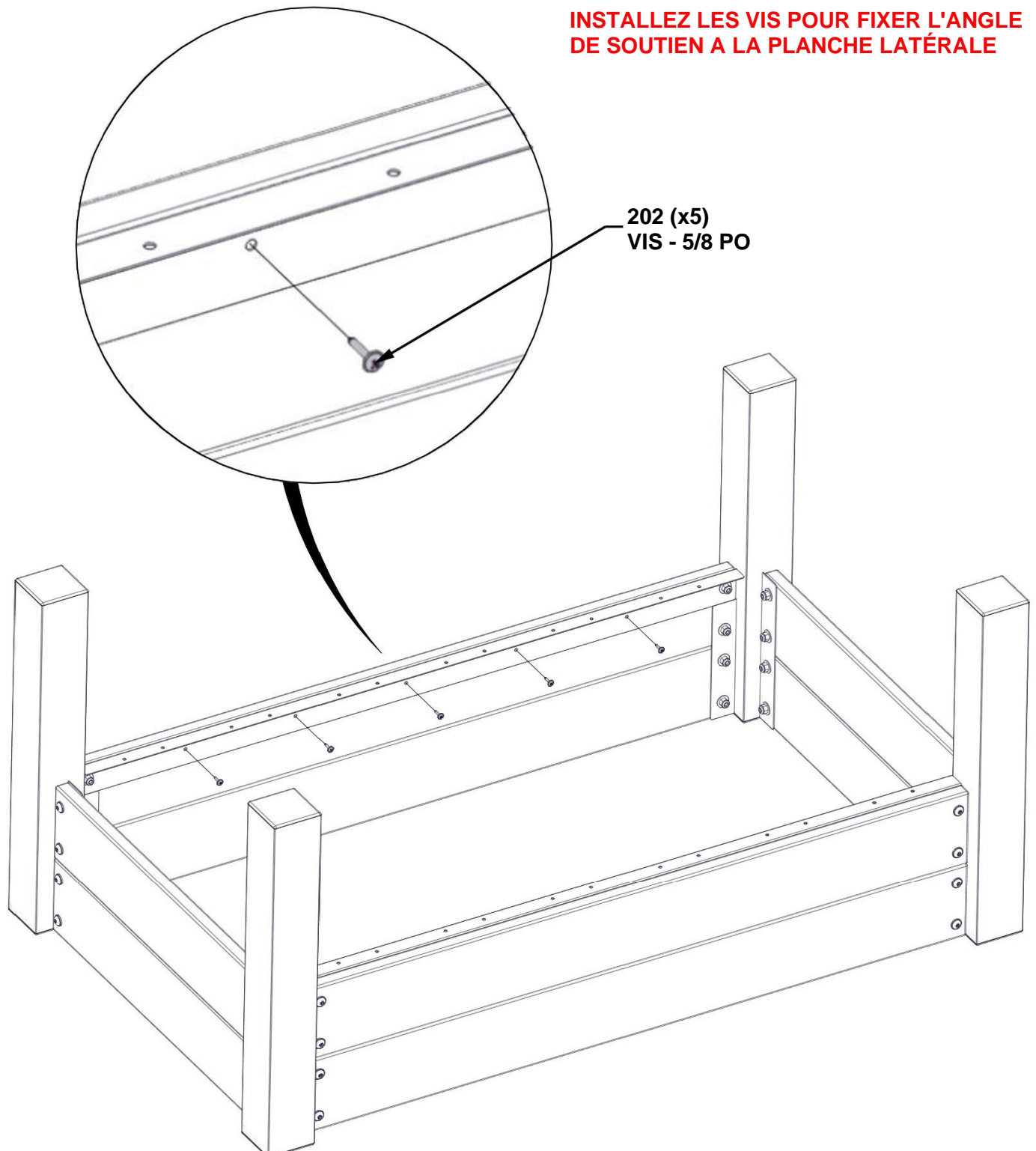
INSTALLEZ LES VIS POUR FIXER L'ANGLE DE SOUTIEN A LA PLANCHE LATÉRALE



ÉTAPE 7 - ASSEMBLAGE DE LA JARDINIÈRE

QTÉ	NUMÉRO D'ARTICLE	DESCRIPTION
5	H100202	VIS TÊTE BOMBÉE CRUCIFORME PWH 8 x 5/8 BLK

INSTALLEZ LES VIS POUR FIXER L'ANGLE DE SOUTIEN A LA PLANCHE LATÉRALE



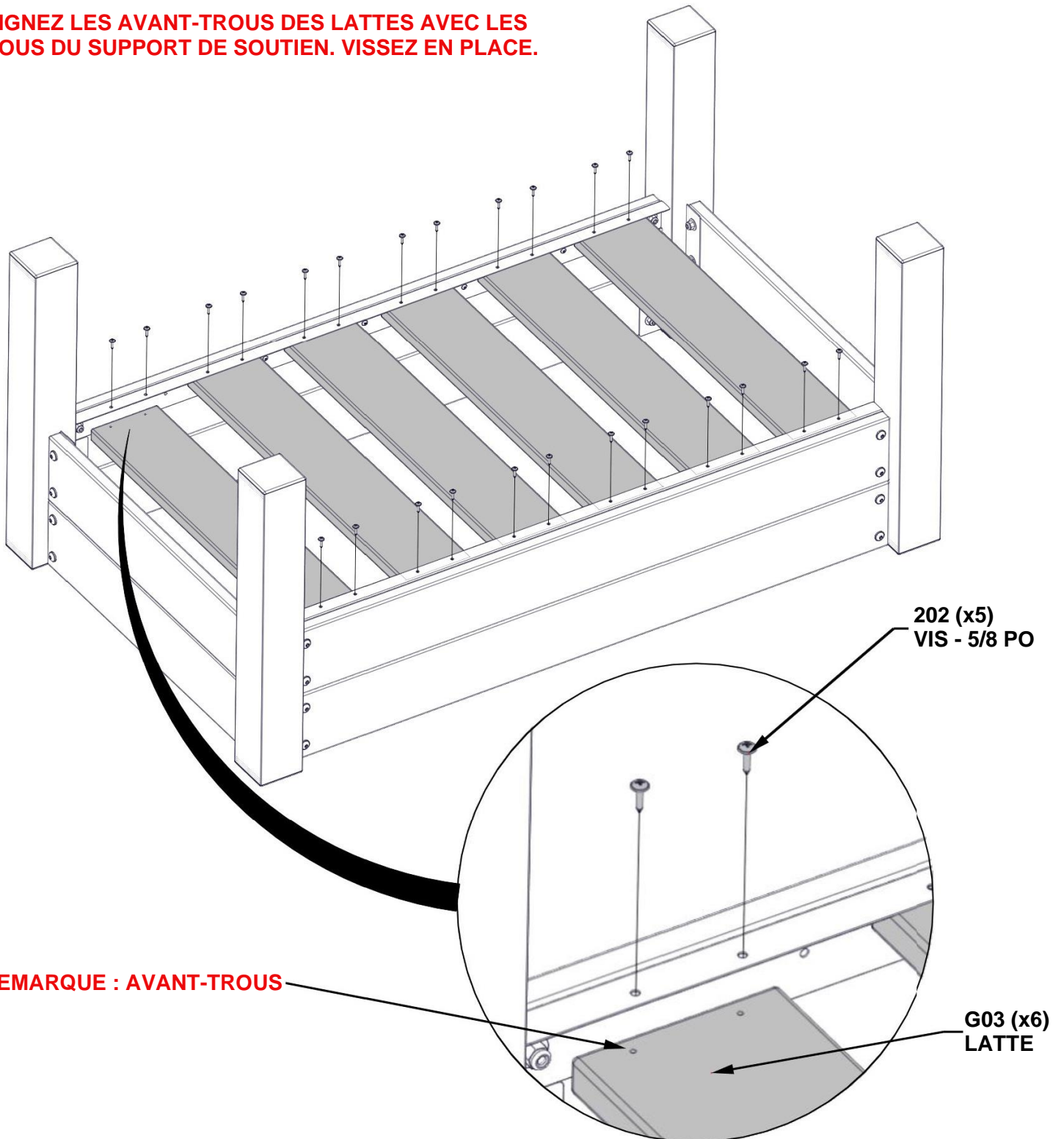
ÉTAPE 8 - ASSEMBLAGE DE LA JARDINIÈRE



G03 | LATTE - W4L16328
(x6) | 7/8 po x 4 3/4 po x 24 1/2 po (22x120x623)

QTÉ	NUMÉRO D'ARTICLE	DESCRIPTION
5	H100202	VIS TÊTE BOMBÉE CRUCIFORME PWH 8 x 5/8 BLK

ALIGNEZ LES AVANT-TRous DES LATTES AVEC LES TROUS DU SUPPORT DE SOUTIEN. VISSEZ EN PLACE.

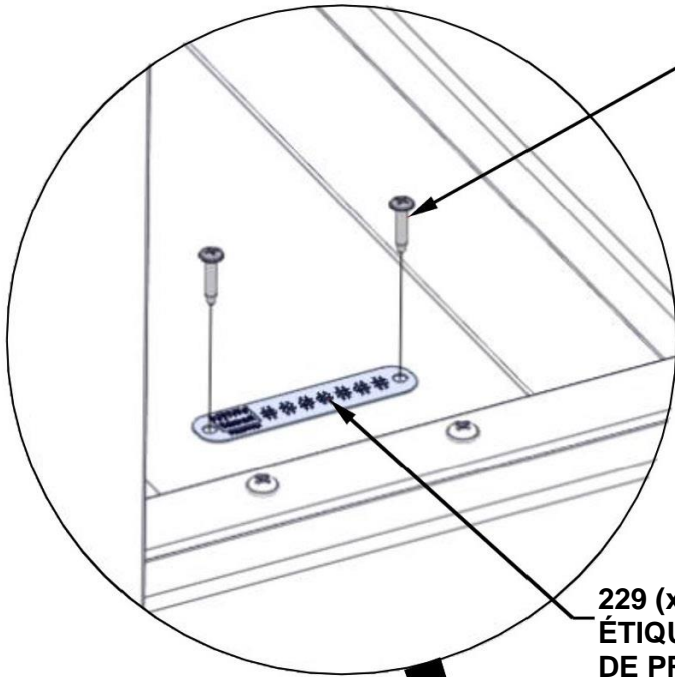


ÉTAPE 9 - ASSEMBLAGE DE LA JARDINIÈRE



A4M01229
(x1) ÉTIQUETTE DE NUMÉRO DE PRODUIT

QTÉ	NUMÉRO D'ARTICLE	DESCRIPTION
2	H100127	VIS - 4 x 1/2 BLK

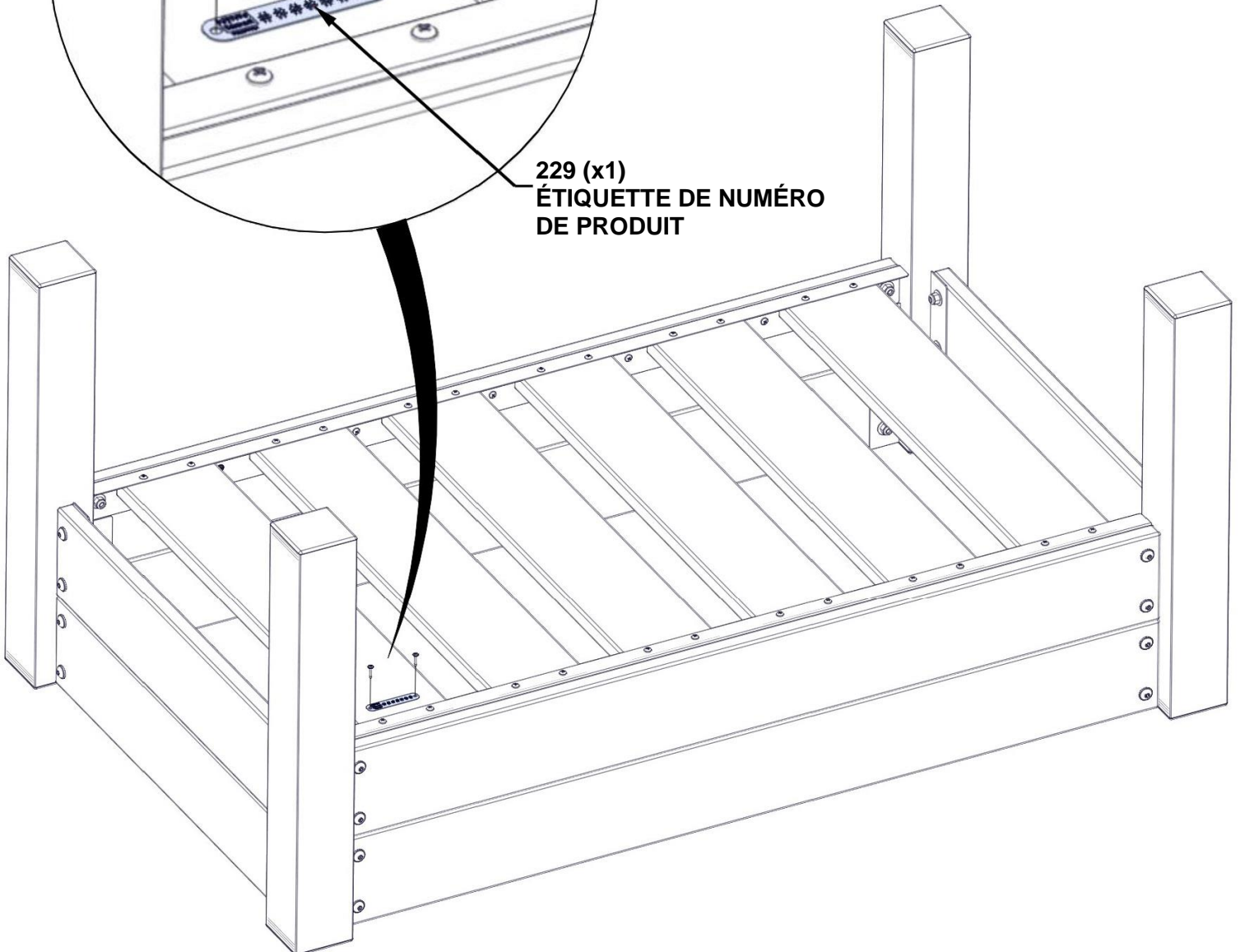


127 (x2)
VIS - 5/8 PO

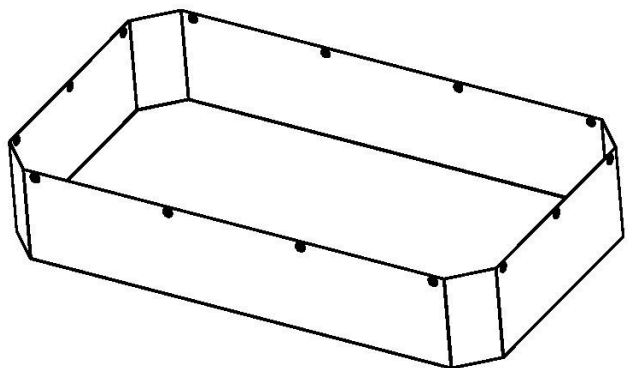
REMARQUES :

1. PLACEZ L'ÉTIQUETTE DE NUMÉRO DE PRODUIT SUR LA LATTE.
2. FIXEZ L'ÉTIQUETTE COMME INDICÉ.

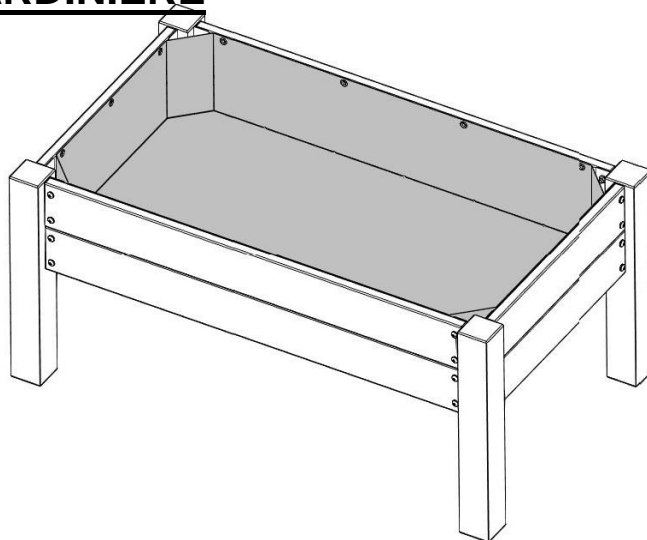
229 (x1)
ÉTIQUETTE DE NUMÉRO DE PRODUIT



ÉTAPE 10 - ASSEMBLAGE DE LA JARDINIÈRE

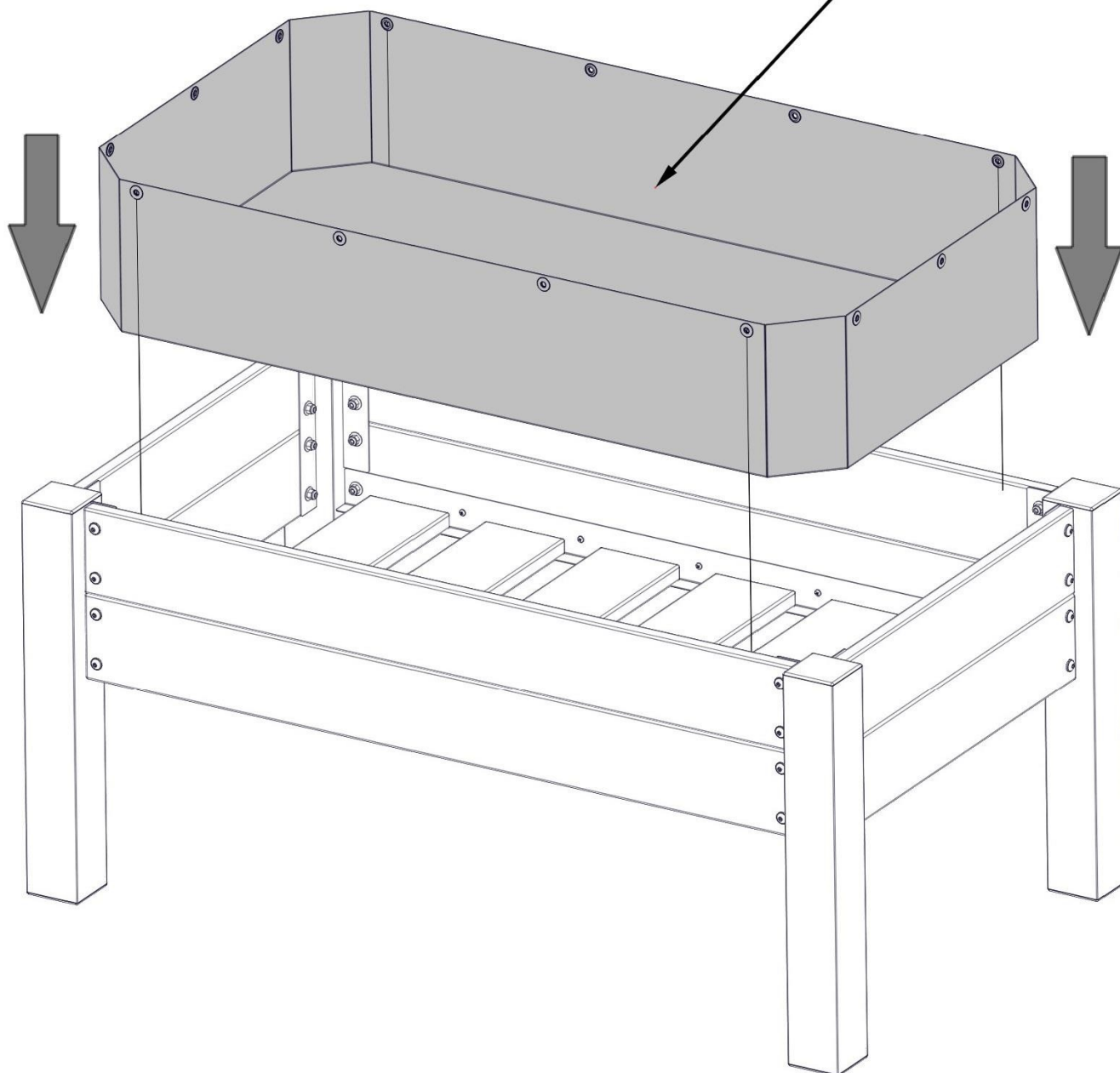


A6P00510 | REVÊTEMENT DE JARDINIÈRE
(x1)



PLACEZ LE REVÊTEMENT DE JARDINIÈRE DANS LA JARDINIÈRE.

510 (x1)
REVÊTEMENT DE
JARDINIÈRE



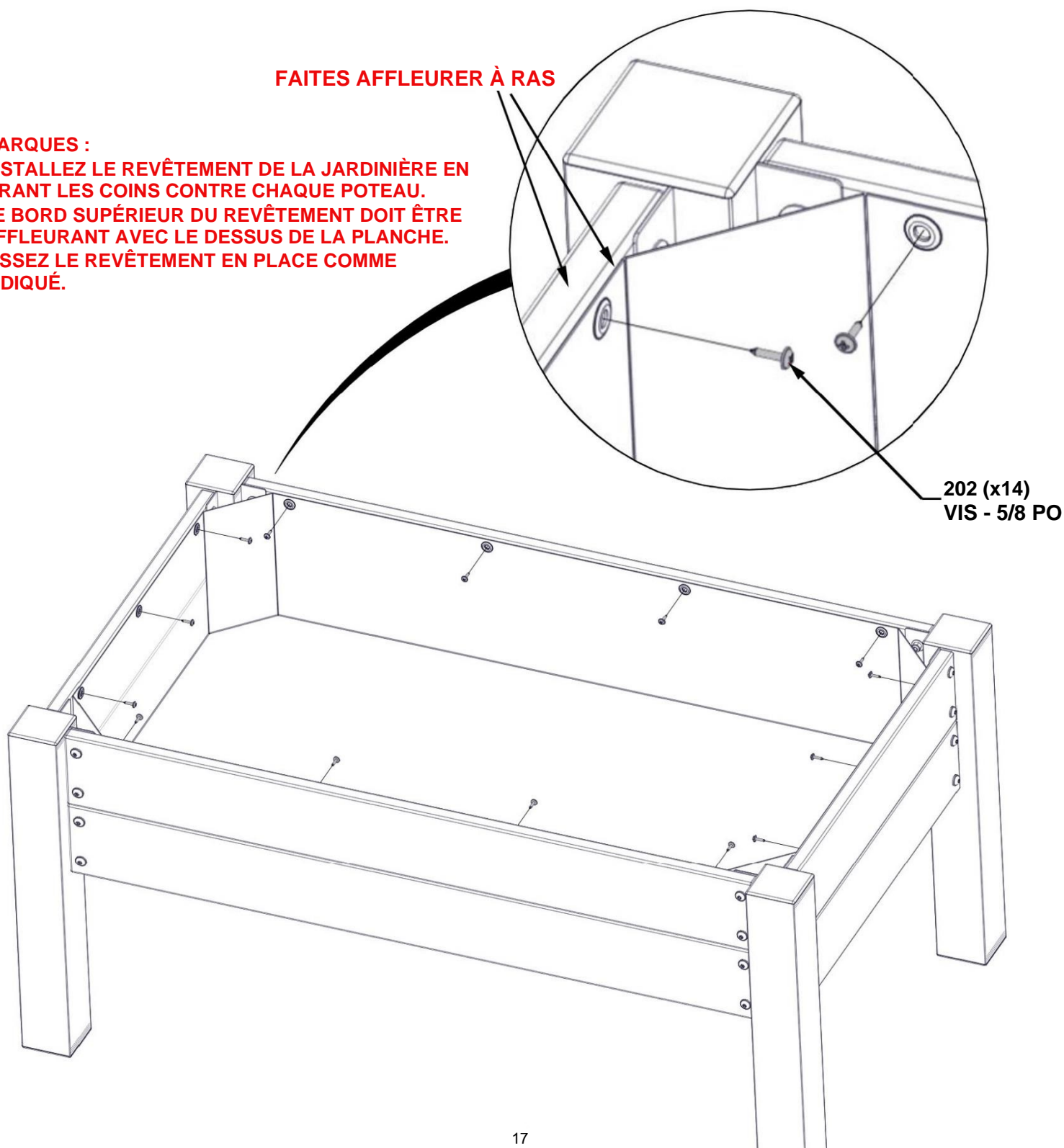
ÉTAPE 11 - ASSEMBLAGE DE LA JARDINIÈRE

QTÉ	NUMÉRO D'ARTICLE	DESCRIPTION
14	H100202	VIS TÊTE BOMBÉE CRUCIFORME PWH 8 x 5/8 BLK

FAITES AFFLEURER À RAS

REMARQUES :

- 1. INSTALLEZ LE REVÊTEMENT DE LA JARDINIÈRE EN TIRANT LES COINS CONTRE CHAQUE POTEAU.**
- 2. LE BORD SUPÉRIEUR DU REVÊTEMENT DOIT ÊTRE AFFLEURANT AVEC LE DESSUS DE LA PLANCHE.**
- 3. VISSEZ LE REVÊTEMENT EN PLACE COMME INDIQUÉ.**



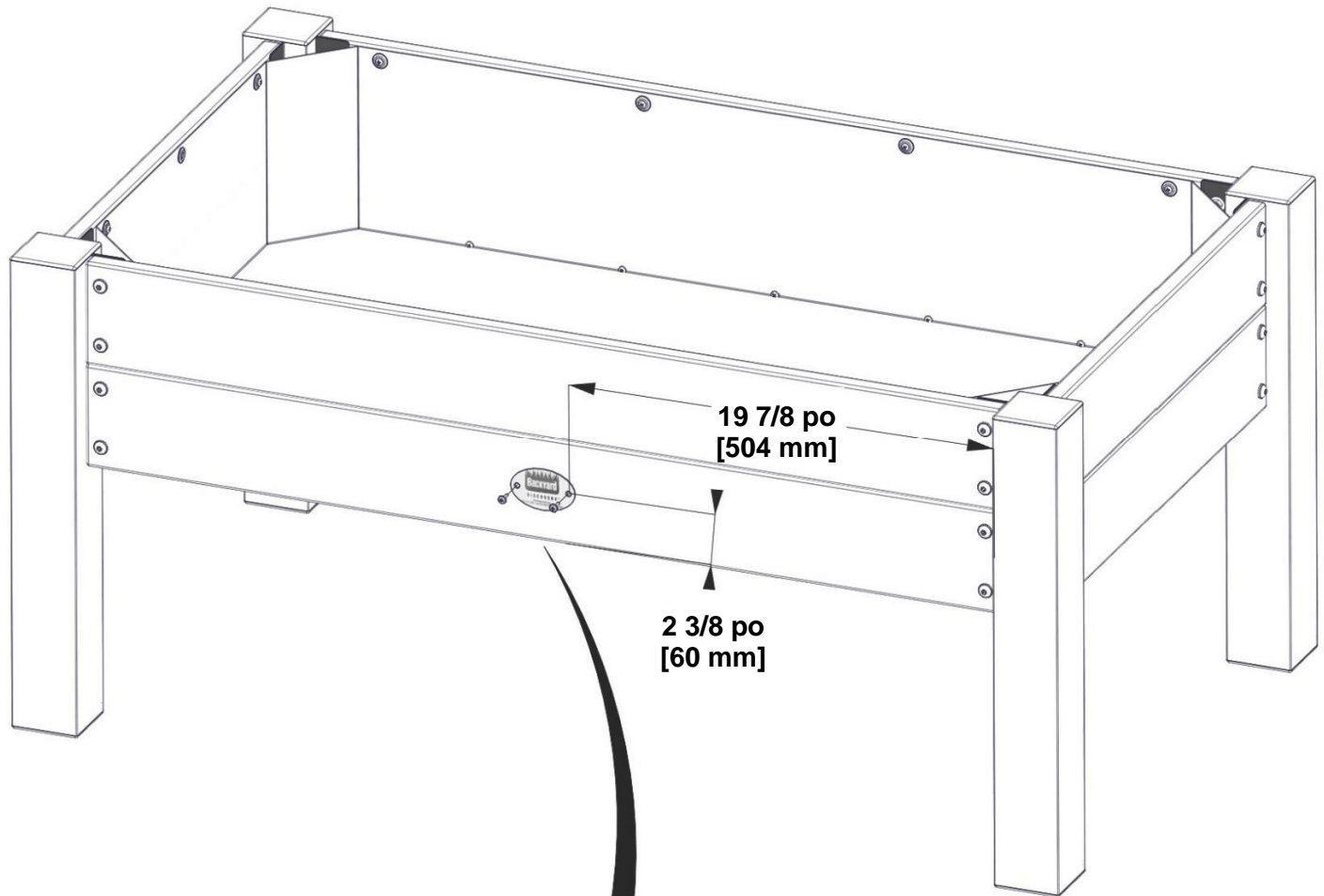
ÉTAPE 12 - ASSEMBLAGE DE LA JARDINIÈRE



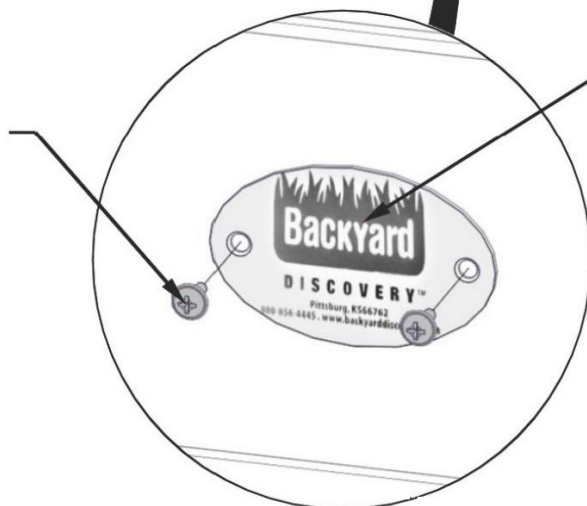
QTÉ	NUMÉRO D'ARTICLE	DESCRIPTION
2	H100202	VIS TÊTE BOMBÉE CRUCIFORME PWH 8 x 5/8 BLK

A100241
(x1) | ÉTIQUETTE D'IDENTIFICATION DE BYD

CENTREZ L'ÉTIQUETTE D'IDENTIFICATION COMME INDIQUÉ



202 (x2)
VIS - 5/8 PO



241 (x1)
ÉTIQUETTE
D'IDENTIFICATION DE BYD